



Общество с ограниченной ответственностью «Скайори»  
шоссе Космонавтов., д.111И к1, помещ. 77, Пермь, 614066  
ОГРН 1195958032181, ИНН 5905061802, КПП 590501001

---

Система дистанционного электронного голосования  
Программный комплекс «Нормосфера»  
**Описание технической архитектуры**

Листов 5

Пермь, 2025

## **1. Общие сведения**

Система дистанционного электронного голосования программного комплекса «Нормосфера» (далее – СДЭГ, модуль) является функциональным решением для автоматизации проведения процедуры голосования в дистанционном режиме. Обеспечивает доступ к актуальной информации о ходе рассмотрения вопросов повестки заседания с отображением рассматриваемых вопросов. Отслеживает подключение в режиме реального времени, а также предоставляет возможность голосования по вопросам с выводом итогового решения на экран. Предназначена для работы депутатов вне зала заседаний.

СДЭГ реализована в виде веб-приложения, работающего на стационарных и мобильных устройствах. Параллельно со СДЭГ на рабочем месте должно быть развернуто приложение видеоконференцсвязи (ВКС), посредством которого осуществляется трансляция рассмотрения вопросов на заседании.

СДЭГ предназначена для решения следующих задач:

- автоматизация процессов регистрации участников дистанционного голосования;
- поддержка процедуры дистанционного голосования:
  - просмотр повестки заседания;
  - голосование в заочном режиме или режиме реального времени;
  - просмотр сведений присутствия на голосовании: количество зарегистрированных, сведения о наличии кворума, информация о присутствующих (отсутствующих).
- автоматизация процессов подготовки и обработки итогов дистанционного голосования (подсчет голосов, получение сводной информации о голосовании по вопросам заседания).

## **2. Описание технической архитектуры**

### **2.1. Структурные элементы и их интерфейсы, с помощью которых составлен модуль**

В структурные элементы, с помощью которых составлен модуль, входят объекты метаданных и технологические элементы.

- 1) Объекты метаданных: массивы данных (справочники, регистры), документы, отчёты.

В СДЭГ ведутся следующие массивы данных:

- Подразделения;
- Заседания;
- Вопросы заседания;
- Голосования по вопросу;
- Тексты причин голосования;
- Участники заседаний;
- Пользователи.

- 2) Технологические элементы: режимы функционирования, выполняемые функции, экранные интерфейсы.

Режимы функционирования:

- Штатный режим функционирования;
- Аварийный режим функционирования.

Основным режимом функционирования модуля является штатный режим. В штатном режиме функционирования обеспечивается:

- клиентское программное обеспечение и технические средства пользователей и администратора СДЭГ обеспечивают возможность функционирования в круглосуточном режиме;
- серверное программное обеспечение и технические средства серверов обеспечивают возможность круглосуточного функционирования, с перерывами на обслуживание;
- обеспечивается исправная работа оборудования, составляющего комплекс технических средств;
- обеспечивается исправное функционирование системного, базового и прикладного программного обеспечения СДЭГ.

Для обеспечения штатного режима функционирования модуля Заказчик выполняет требования и выдерживает условия эксплуатации программного обеспечения и комплекса технических средств, указанные в соответствующих технических документах (техническая документация, инструкции по эксплуатации и т.д.).

Аварийный режим функционирования модуля характеризуется отказом одного или нескольких компонент программного и (или) технического обеспечения. В случае перехода модуля в предаварийный режим необходимо предусмотреть:

- завершение работы всех приложений, с сохранением данных;
- выполнение резервного копирования базы данных (далее - БД).

После этого необходимо выполнить комплекс мероприятий по устранению причины перехода модуля в аварийный режим.

Выполняемые модулем функции:

- ведение результатов заседаний по подразделению;
- управление участниками и добавление сведений о передаче голоса по доверенности;
- управление голосованиями по вопросам;
- мониторинг в режиме реального времени подключения пользователей к СДЭГ;
- поддержка участия в голосовании по вопросу заседания участников заседания;
- просмотр итогов голосования после его завершения;
- экспорт сведений об итогах голосования по участнику заседания, вопросу, заседанию в целом.

СДЭГ обеспечивает следующие автоматизированные рабочие места: интерфейс администратора и интерфейс участника заседания.

Интерфейс администратора обеспечивает следующие возможности:

- создание подразделений и ведение списка участников заседания по подразделениям;
- управление участниками заседания, включая возможность указания наличия доверенности между участниками голосования;
- управление повесткой заседания;
- управление голосованиями по вопросам;
- получение информации о количестве и фамилии, имени, отчестве активных участников заседания, а также о наличии кворума;
- получение сводной печатной формы результатов голосования по вопросу или повестке.

Интерфейс участника заседания обеспечивает следующие возможности:

- автоматическая регистрация при входе в повестку заседания;
- просмотр списка заседаний, в которых пользователь указан как участник (имеет право голосования);
- просмотр списка вопросов заседания;
- просмотр списка присутствия в онлайн режиме;
- участие в голосовании;
- получение сводной отчетной формы о собственных результатах голосования по всем вопросам заседания.

## **2.2. Соединение элементов структуры**

Структурные элементы модуля на уровне интерфейсов имеют следующие соединения:

- для обеспечения доступа к функциональным возможностям проведения процедуры голосования в дистанционном режиме в программном комплексе «Нормосфера» (далее – ПК «Нормосфера») поддерживается переход из ПК «Нормосфера» в СДЭГ;
- для обеспечения доступа к материалам по вопросам заседания в СДЭГ поддерживается возможность указания ссылки на внешний источник информации с отображением на списке вопросов повестки и возможностью перехода по ссылке.

Соединение элементов структуры на уровне архитектурных решений описаны в п. 2.3 настоящего документа.

## **2.3. Архитектурный стиль, который направляет все элементы, их интерфейсы, их сотрудничество и их соединение**

СДЭГ спроектирована на основе клиент-серверной архитектуры с использованием доступа через веб-приложение (Рисунок 1):

- normosfera (apache - PAMS) - docker-образ, содержащий веб-приложение ПК «Нормосфера»;

- PAMS DB - база данных ПК «Нормосфера» (PostgreSQL);
- БД distance\_voting – база данных СДЭГ (PostgreSQL);
- distance-voting – docker-образ, содержащий веб-приложение СДЭГ;
- pdf-service – docker-образ, содержащий сервис формирования pdf-отчетов.

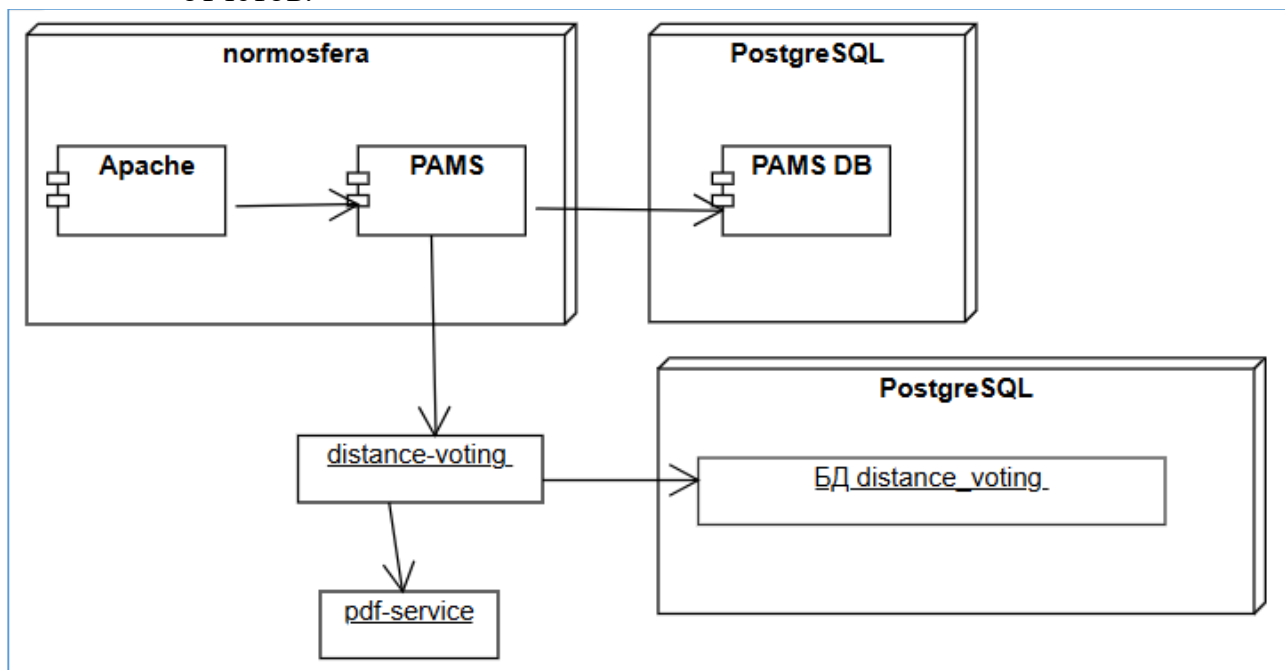


Рисунок 1. Архитектура СДЭГ

Описание соединений элементов архитектуры:

- Соединение «Apache → PAMS»: пересылает запросы от браузера и ответы приложения;
- Соединение «PAMS → PAMS DB»: осуществляет запросы на получение, создание, изменение и удаление данных в БД;
- Соединение «PAMS → distance-voting»: осуществляет запрос на открытие веб-приложения СДЭГ;
- Соединение «distance-voting → pdf-service»: осуществляет запросы на формирование отчетов в формате pdf;
- Соединение «distance-voting → БД distance\_voting»: осуществляет запросы на получение, создание, изменение и удаление данных в БД.

СДЭГ реализована в виде веб-приложения, работающего на стационарных и мобильных устройствах. Веб-приложение реализовано с использованием следующих технологий:

- Технологии: .Net, ASP.Net.
- Язык программирования: C#, JavaScript (jQuery).
- Операционная система: Ubuntu, Debian, CentOS, AstraLinux, РедОС, ALT Linux.
- СУБД: PostgreSQL.